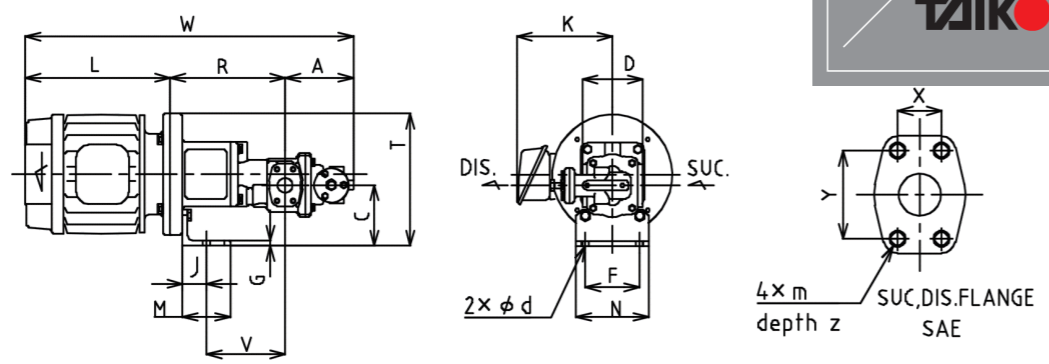


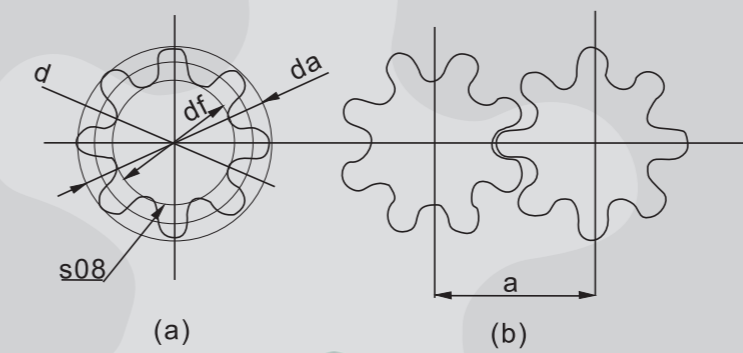
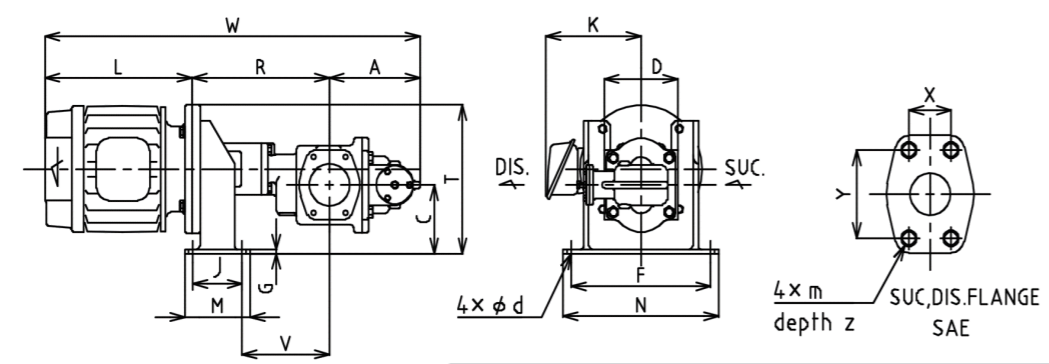
尺寸一览表



SBG0.3-15



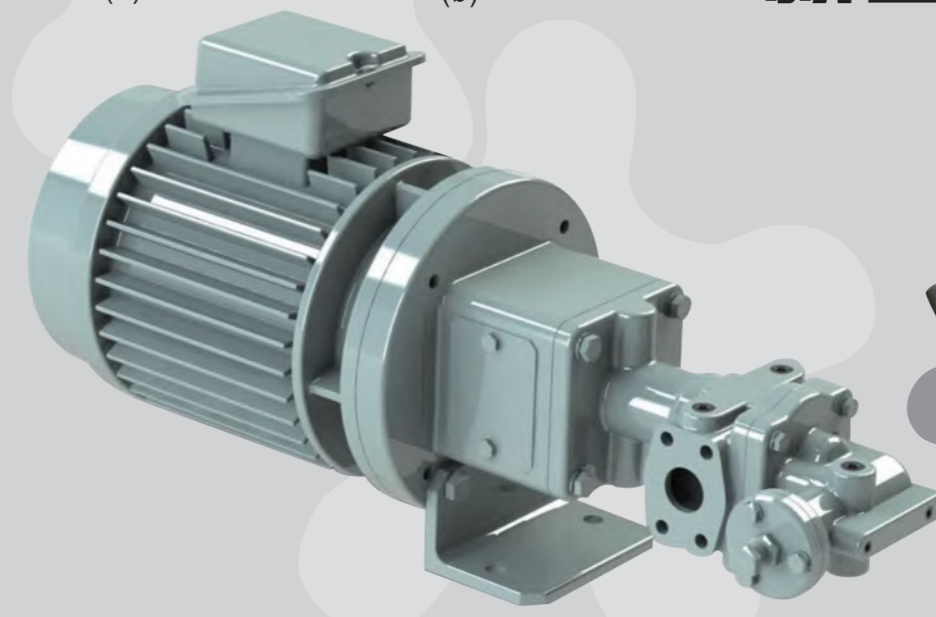
SBG20-30



大晃机械(青岛)有限公司

新型齿轮泵

SBG系列产品



TYPE	MOTOR		BORE		DIMENSION(mm)																	WEIGHT(kg)						
	kW	min ⁻¹	inch	mm	A	C	D	F	G	J	K	L	M	N	O	P	R	T	V	W	X	Y	d	m	z	PUMP	MOTOR	
SBG-0.3																												
-0.5	0.4	1800	3/4	19	99	105	80	90	8	40	136	236	80	120	48	65	170	218	110	505	22.2	47.6	12	M10	17	10.7	10.5	
-1																												
-1.5	0.75	1800	1	25	113	100	100	90	8	40	136	236	80	120	55	70	190	218	130	539	26.2	52.4	12	M10	17	12.2	13.5	
-2	1.5										155	279				200			140	592						12.6	22	
-2.5																										15.1		
-3	1.5	1800	1 1/2	38	131	95	110	90	8	40	155	279	80	120	72	94	210	218	150	620	35.7	69.9	12	M12	20	15	22	
-4																										15.2		
-5																												
-6	2.2										165	316								720	42.9	77.8	15	M12	20	22.5	30.5	
-7.5	3.7	1800	2	50	147	125	120	120	8	57	184	333	100	150	85	102	257	275	180	737						22.3	42	
-10																												
-12	5.5	1800	2 1/2	63	171	140	140	120	8	57	212	374	100	160	102	114	287	320	210	832	50.8	88.9	15	M12	20	34.2	63	
-15																												

TYPE	MOTOR		BORE		DIMENSION(mm)																	WEIGHT(kg)					
	kW	min ⁻¹	inch	mm	A	C	D	F	G	J	K	L	M	N	R	T	V	W	X	Y	d	m	z	PUMP	MOTOR		
SBG-20																											
-25	7.5	1800	4	100	222	160	180	340	9	120	212	410	160	380	335	347	213	967			77.8	130.2	18	M16	30	67	72
-30	11					180		380		140	255	488	180	420	367	392	235	1077								75	100

※尺寸为暂定，有调整可能性。

特点

- ◆SBG 系列是普通的电机驱动式低压、内置轴承式齿轮泵。
- ◆齿轮：公认节能、低噪音，标配是一点连续接触式齿轮『圆弧齿轮』。
- ◆构造：由于零部件数量少，极致简约的构造，拆卸和组装容易进行。
- ◆可以传输的介质：适用于润滑油、燃油等不含固体成分有润滑性的液体。
- ◆主要零部件材质：泵壳 = FC250，齿轮轴 = S45C，轴承 = PTFE+CAC
- ◆安装：由于是使用法兰式电机的紧凑型泵，立式、卧式、壁挂式等安装皆可。
- ◆流向：从电机侧看自左到右。
- ◆泵的驱动电机是 4 级（1800 转），高速运转且实现泵体积小。
- ◆泵内置的安全阀采用小型却有充分泄放量的压差式安全阀。
- ◆安全阀启动后可以抑制压力上升，减少动力消耗。
- ◆对中：采用法兰式电机和泵用挠性联轴器连接并安装在泵支架里面的构造，因此电机、泵支架、联轴器以及泵的嵌入部分经过精密的加工不需要做对中。

规格

- ◆温度：可处理液体的最高温度为 80°C。
- ◆轴承：内置轴承可以用内部传输的液体自身润滑适用于有润滑性的液体。
- ◆密封：油封式是标准形式（根据客户的要求也可以提供机械密封式）。
- ◆法兰规格：进口和出口都是 SAE 规格。
- ◆水压试验：标准为客户要求压力的 2 倍。最高为 1.2MPa。
- ◆排量：0.3~30m³/h。
- ◆排量是基于出口压力 0.6MPa，粘度 26mm²/s 基础上的。
- ◆允许吸入压力为泵吸口处 0.05~0.2MPa。

Model No.	Bore		Capacity (m ³ /h)	
	inch	mm	1800min ⁻¹	1500min ⁻¹
SBG-0.3	3/4"	19	0.37	0.29
SBG-0.5			0.53	0.43
SBG-1			1.17	0.95
SBG-1.5	1"	25	1.79	1.45
SBG-2			2.32	1.86
SBG-2.5	1 1/2"	38	2.79	2.25
SBG-3			3.38	2.72
SBG-4			4.36	3.48
SBG-5			5.12	4.04
SBG-6			6.75	5.33
SBG-7.5	2"	50	8.27	6.67
SBG-10			11.19	9.10
SBG-12			12.70	10.25
SBG-15	2 1/2"	63	16.25	13.13
SBG-20			22.49	18.15
SBG-25	4"	100	27.70	22.34
SBG-30			33.19	26.72

※参数为暂定，有调整可能性。



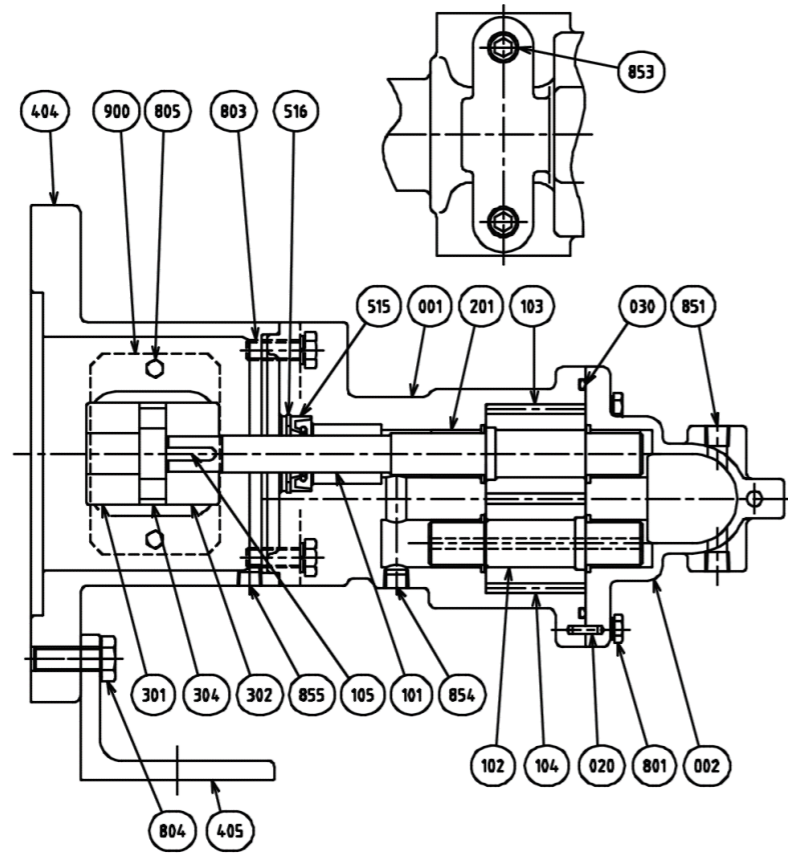
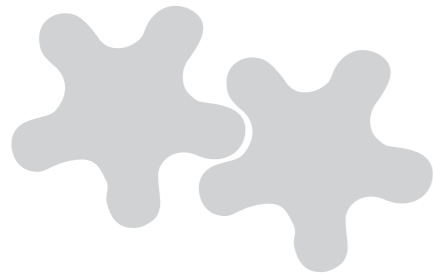
大晃机械(青岛)有限公司
TAIKO KIKAI(QINGDAO) CO., LTD.

地址：中国山东省青岛市城阳区流亭街道空港工业园长白山路
邮编：266108
电话：0532-87718877
传真：0532-66962069
E-mail: qds@qdtaike.com qdr@qdtaike.com
网址: http://www.qdtaike.com

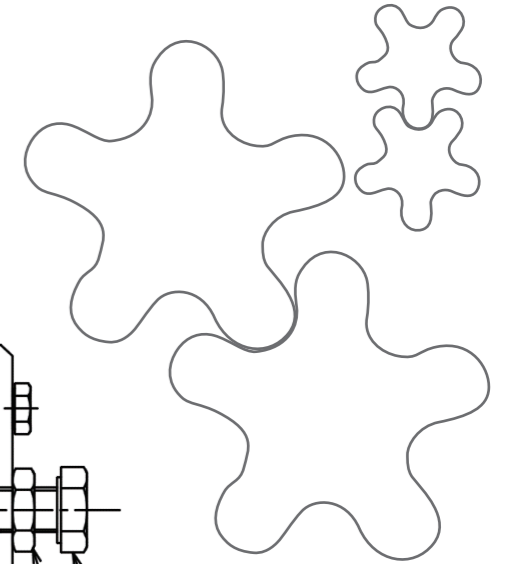
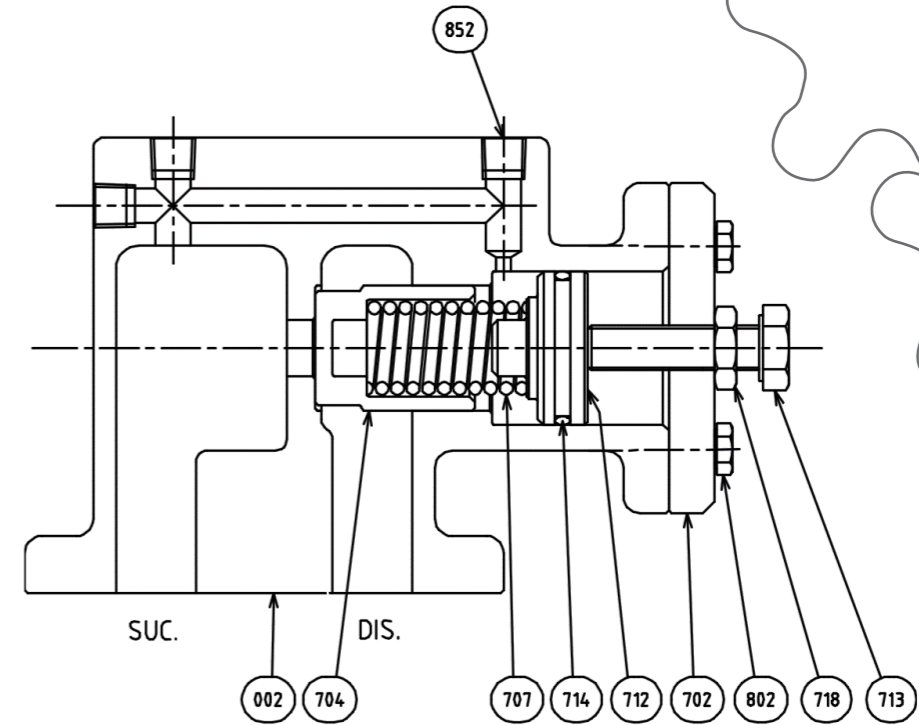
新型齿轮泵
SBG
系列产品



构造和材质 > 泵



构造和材质 > 安全阀



No	Name	Material		Q'ty
		Symbol	Name of Material	
001	Casing	FC250	Cast Iron	1
002	Side Case	FC250	Cast Iron	1
020	knock pin	S45C	Carbon Steel	2
030	O Ring	FKM	Rubber	1
101	Drive Shaft	S45C	Carbon Steel	1
102	Driven Shaft	S45C	Carbon Steel	1
103	Drive Gear	S45C	Carbon Steel	1
104	Driven Gear	S45C	Carbon Steel	1
105	Key	S45C	Carbon Steel	1
201	Bearing Metal	-	PTFE+CAC	4
301	Coupling	-	Aluminum Alloy	1
302	Coupling	-	Aluminum Alloy	1
304	Coupling Bush	-	Rubber	1
404	Pump Frame	FC250	Cast Iron	1
405	Mounting Stay	SS400	Mild Steel	1
515	Oil Seal	FKM	Rubber	1
516	Retaining Ring	SK5	Carbon Tool Steel	1

No	Name	Material		Q'ty
		Symbol	Name of Material	
801	Bolt	SS400	Mild Steel	4
803	Bolt	SS400	Mild Steel	4
804	Bolt	SS400	Mild Steel	2
805	Bolt	SS400	Mild Steel	4
851	Plug	FCMB270	Cast Iron	2
853	Plug	FCMB270	Cast Iron	2
854	Plug	SCM435	Cr-Mo Steel	1
900	Safety Cover	SS400	Mild Steel	2

No	Name	Material		Q'ty
		Symbol	Name of Material	
002	Side Case	FC250	Cast Iron	1
702	Safety V.Cover	S45C	Carbon Steel	1
704	Safety Valve	S45C	Carbon Steel	1
707	Safety V.Spring	SWPA	Piano Wire	1
712	Spring Carrier	S45C	Carbon Steel	1
713	Adjust Screw	SS400	Mild Steel	1
714	O Ring	FKM	Rubber	1
718	Lock Nut	SS400	Mild Steel	1
802	Bolt	SS400	Mild Steel	3
852	Plug	SCM435	Cr-Mo Steel	3

新型齿轮泵
SBG
系列产品

