

**TAIKO**

**GEAR PUMP**  
**HHC**



**大晃機械工業株式会社**  
**TAIKO KIKAI INDUSTRIES CO., LTD.**

## 特長

HHCシリーズは、  
一般電動横形中圧内装軸受式  
歯車ポンプです。

- **歯形** : 世界にさきがけて考案された、一点連続接触歯車"欠円ギヤ"が標準です。  
※HHC-1~2 : インボリュート歯車

## Feature

HHC series is motor driven horizontal medium pressure internal bearing type gear pumps. The pump series is applied for F.O.C.I.R.C. PUMP generally.

- **Tooth Profile** : To be the first in the world to design a one-point-contact-gear called "Segmental Gear" as our standard model.  
※HHC-1 to 2 : Involute Gear

## 仕様

- **温度** : 取扱い油温は最高150℃です。
- **軸受** : 内装軸受式で揚液による自己潤滑方式のため、潤滑性を有する液に適しています。
- **軸封** : メカニカルシール式が標準です。軸封箱にオイルクエンチングを設けています。グランドパッキンも製作いたします。
- **フランジ** : 吸込JIS10K、吐出しJIS16Kです。
- **軸心** : ポンプと電動機との軸継手の芯の振れの許容範囲は、回転速度2000~500min<sup>-1</sup>において、軸継手側面で0.1mm以下、軸継手端面で0.1mm以下です。
- **水圧試験** : 計画仕様圧力の2倍が標準です。最高3.20MPaです。
- **吐出し量** : 吐出し量は、吐出圧力1.6MPa、粘度25.8mm<sup>2</sup>/sにおける量です。許容吸込圧力範囲は、ポンプ入口において、-0.05~0.60MPaです。

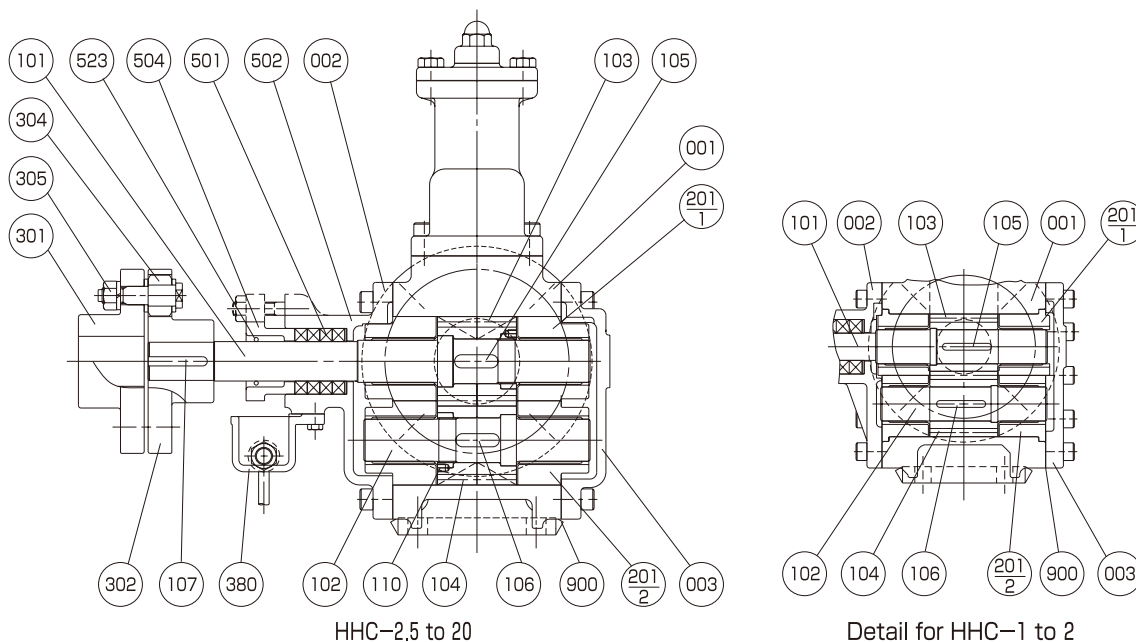
## Specification

- **Temperature** : Maximum handling oil temperature is 150°C.
- **Bearing** : Internal bearing is self-lubricated by pumping liquid which is suitable to serve lubricant fluids.
- **Shaft Seal** : The mechanical seal is our standard. Oil quenching is provided in the shaft seal box. The conventional gland packing is also available.
- **Flange** : Suction is JIS10K. Discharge is JIS16K.
- **Centering** : If connecting the pump with the motor, the allowable alignment value at the rate of 2000 to 500min<sup>-1</sup> at the shaft coupling side surface should be under 0.1mm and at the shaft coupling end surface should be under 0.1mm.
- **Hydraulic Test** : Twice the value of the designed specification pressure with a maximum value of 3.20MPa.
- **Capacity** : The following capacity shows at viscosity of 25.8mm<sup>2</sup>/s with total pressure of 1.60MPa. The allowable suction pressure range is -0.05 to 0.60MPa at the pump suction.

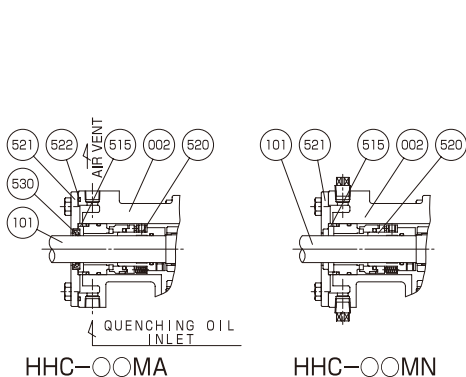
形番 Model No.	口径 Bore (mm) 吸込×吐出し Suc.× Dis.	吐出し量 Capacity (m <sup>3</sup> /h)	
		60Hz	50Hz
		1200min <sup>-1</sup>	1000min <sup>-1</sup>
HHC-1MA	32×25	1	0.8
HHC-1.5MA	40×32	1.5	1.2
HHC-2MA		2	1.6
HHC-2.5MA	50×40	2.5	2
HHC-3MA		3	2.5
HHC-4MA		4	3.3
HHC-5MA	65×50	5	4
HHC-6MA		6	5
HHC-7.5MA	80×65	7.5	6
HHC-10MA		10	8
HHC-12MA		12	9.6
HHC-15MA		15	12
HHC-20MA		20	16

## 構造及び材質

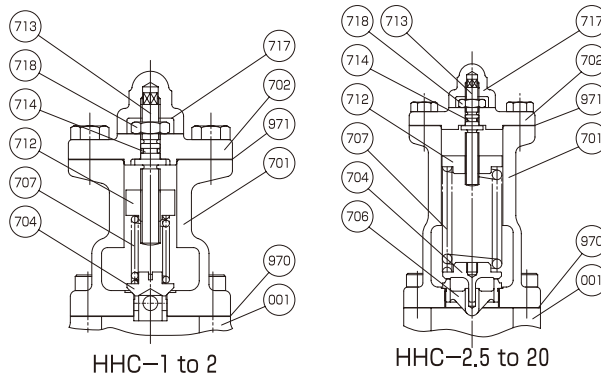
## Structure and Material



No.	Name	Material		Q'ty	No.	Name	Material		Q'ty
		Symbol	Name of Material				Symbol	Name of Material	
001	ケーシング Casing	FC200	Cast iron	1	504	グランド Gland	AC4C-T6	Al-alloy casting	1
002	サイドカバー Side cover	FC200	Cast iron	1	515	スペーサリング Spacer ring	S45C	Carbon steel	1
003	サイドカバー Side cover	FC200	Cast iron	1	520	メカニカルシール Mechanical seal	-	T.C & carbon	1
101	主動軸 Drive shaft	SCM440H	Cr-Mo STEEL	1	521	メカニカルシールカバー Seal cover	SS400	Mild steel	1
102	従動軸 Driven shaft	SCM440H	Cr-Mo STEEL	1	522	Oリング O-ring	FPM	Rubber	1
103	主動歯車 Drive gear	S45C	Carbon steel	1	523	Oリング O-ring	FPM	Rubber	1
104	従動歯車 Driven gear	S45C	Carbon steel	1	530	オイルシール Oil seal	FPM	Rubber	1
105	キー Key	S45C	Carbon steel	1	701	逃し弁本体 Safety v.box	FC200	Cast iron	1
106	キー Key	S45C	Carbon steel	1	702	逃し弁カバー Safety v.cover	S45C	Carbon steel	1
107	キー Key	S45C	Carbon steel	1	704	逃し弁 Safety valve	SUS410	Stainless steel	1
110	歯車締付ナット Gear set ring	S45C	Carbon steel	2	706	弁座 Safety v.seat	CAC402	Bronze	1
201/1	ベアリングメタル Bearig metal	(WJ1)	(White metal)	2	707	逃し弁ばね Safety v.spring	SWPA or SUP6	Piano wire or Spring steel	1
201/2		S25C	Carbon steel	2	712	ばね押さえ Spring carrier	SS400	Mild steel	1
301	軸継手 Coupling	FC200	Cast iron	1	713	調整ねじ Adjust screw	SS400	Mild steel	1
302	軸継手 Coupling	FC200	Cast iron	1	714	Oリング O-ring	FPM	Rubber	1
304	軸継手用リング Coupling ring	NBR	Rubber	4	717	キャップ Safety v.cap	FC200	Cast iron	1
305	軸継手用ボルト、ナット Coupling bolt&nut	SS400	Mild steel	4	718	ロックナット Lock nut	SS400	Mild steel	1
380	油受皿 Oil pan	FC200	Cast iron	1	900	ガスケット Gasket	-	Paper	2
501	グランドパッキン Gland packing	-	Carbonized fiber	4	970	ガスケット Gasket	-	Paper	1
502	テフロンリング Teflon ring	PTFE	Teflon	1	971	ガスケット Gasket	-	Paper	1



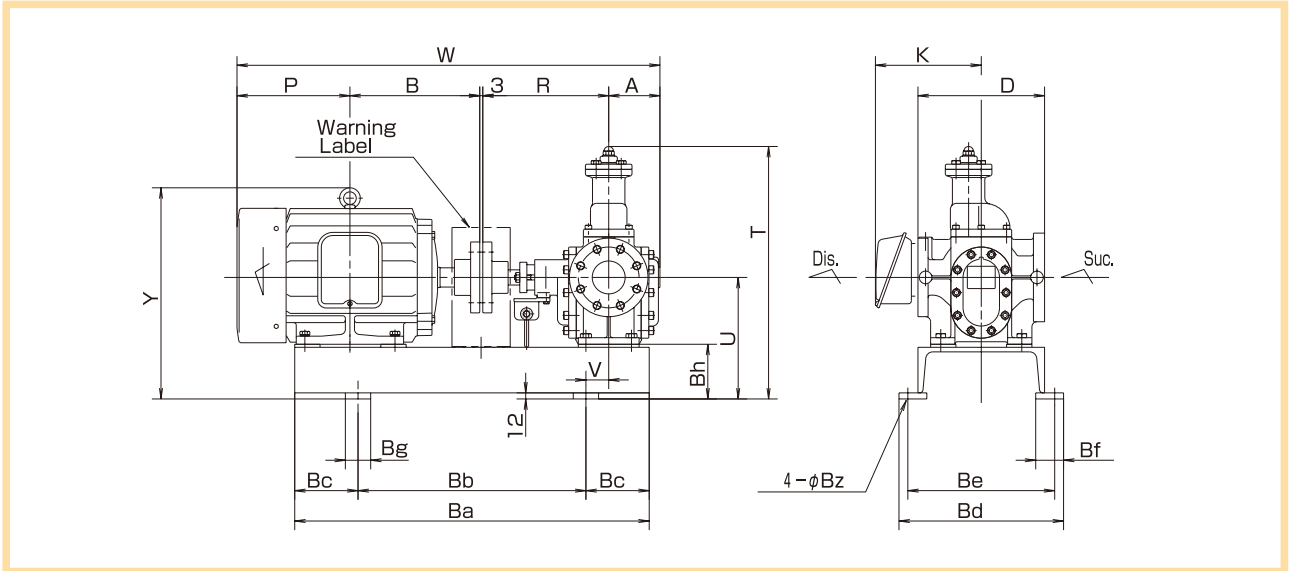
メカニカルシール詳細  
Detail for Mechanical Seal



逃し弁詳細  
Detail for Safety Valve

## 寸法

## Dimension



形番 Model No.	電動機 Motor (kW)	寸法 Dimensions (mm)																質量 Weight (kg)			軸継手 Coupling						
		A	B	D	K	P	R	S	T	U	V	W	Y	Ba	Bb	Bc	Bd	Be	Bf	Bg		Bh	Bz	ポンプ Pump	台板 Base	電動機 Motor	
HHC-1MA	0.75	80	168.5	200	160	143		220	3	385	210	35	615	307	600	400	100	275	240	55	50	110	15	16	18	19	A-125
	1.5		193		165	168.5							665	348											17	31	
HHC-1.5MA	0.75	85	168.5	200	160	143	220	3	385	210	35	620	307	600	400	100	275	240	55	50	110	15	17	18	19	A-125	
	1.5		193		165	168.5						670	348											684	367		27
HHC-2MA	2.2	100	200	240	175	176	250	3	460	240	45	715	378	700	450	125	325	290	55	50	108	15	28	28	31	A-125	
	1.5		193		165	168.5						729	397											800	413		27
HHC-2.5MA	2.2	100	200	240	175	176	250	3	460	240	45	715	378	700	450	125	325	290	55	50	108	15	28	28	31	A-125	
	3.7		293		190	207.5						729	397											800	413		26
HHC-3MA	3.7	100	200	250	175	176	250	3	470	240	45	715	378	700	450	125	325	290	55	50	108	15	30	28	31	A-125	
	1.5		193		165	168.5						729	397											800	413		27
HHC-4MA	2.2	100	200	250	175	176	250	3	470	240	45	734	397	700	450	125	325	290	55	50	108	15	30	27	41	A-140	
	3.7		239		190	207.5						734	397											800	413		26
HHC-5MA	2.2	105	200	250	175	176	250	3	500	240	45	739	397	700	450	125	325	290	55	50	108	15	30	27	41	A-140	
	3.7		239		190	207.5						739	397											805	413		26
HHC-6MA	5.5	110	258	250	190	207.5	250	3	500	240	45	810	413	700	450	125	325	290	55	50	108	15	30	26	58	A-140	
	3.7		239		190	207.5						739	397											810	413		27
HHC-7.5MA	5.5	110	258	280	190	207.5	250	3	540	270	45	810	413	700	450	125	325	290	55	50	110	15	45	29	58	A-140	
	7.5		323		265	252						810	413											848	443		37
HHC-10MA	3.7	130	239	280	190	207.5	320	3	575	270	65	900	413	900	550	175	390	350	65	60	110	15	48	33	58	A-160	
	5.5		258		190	226.5						900	413											938	443		33
HHC-12MA	7.5	130	323	280	252	252	320	3	575	270	65	1028	413	900	550	175	390	350	65	60	110	19	48	38	105	A-160	
	5.5		258		190	226.5						1028	413											938	443		38
HHC-15MA	11	145	345	320	265	274	320	3	595	290	75	1087	483	1000	600	200	390	350	65	60	110	19	60	41	130	A-180	
	15		351.5		290	294.5						1087	483											1092	483		43
HHC-20MA	18.5	150	370.5	320	290	313.5	320	3	605	300	75	1119	547	1000	600	200	470	430	65	60	120	19	60	60	170	A-180	
	15		351.5		290	294.5						1119	547											1092	483		60

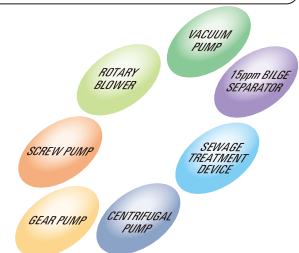
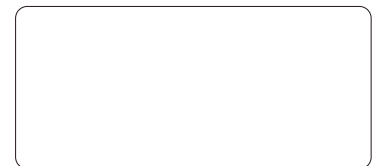
\*電動機メーカー及び形番によりW、K寸法及び質量は異なります。  
 Depend on motor manufacturer and model, measurement of W, K and weight maybe changed.

## 大晃機械工業株式会社 TAIKO KIKAI INDUSTRIES CO., LTD.

URL <http://www.taiko-kk.com>

- 本 社 営 業 部 〒742-1598 山口県熊毛郡田布施町大字下田布施209-1  
 TEL: (0820)52-3114 FAX: (0820)53-1001 E-mail: business@taiko-kk.com
  - 東 京 支 店 〒101-0061 東京都千代田区三崎町3-4-9 水道橋MSビル4階  
 TEL: (03)3221-8551 FAX: (03)3221-8555 E-mail: tokyo-br@taiko-kk.com
  - 大 阪 支 店 〒541-0048 大阪市中央区瓦町3-4-7 KCビル8階  
 TEL: (06)6231-6241 FAX: (06)6222-3295 E-mail: osaka-br@taiko-kk.com
- 北京駐在事務所・上海駐在事務所・韓国大晃
- Head Office 209-1 Shimotabuse, Tabuse-cho, Kumage-gun, Yamaguchi Pref. 742-1598 Japan  
 TEL: 81-820-52-3114 FAX: 81-820-53-1001 E-mail: business@taiko-kk.com
  - Tokyo Branch 4th floor, Suidobashi MS Building, 3-4-9 Misaki-cho, Chiyoda-ku, Tokyo 101-0061 Japan  
 TEL: 81-3-3221-8551 FAX: 81-3-3221-8555 E-mail: tokyo-br@taiko-kk.com
  - Osaka Branch 8th floor, KC Building, 3-4-7 Kawara-machi, Chuo-ku, Osaka 541-0048 Japan  
 TEL: 81-6-6231-6241 FAX: 81-6-6222-3295 E-mail: osaka-br@taiko-kk.com

Beijing Office · Shanghai Office · Taiko Korea



- ISO9001の認証取得 御問い合わせの詳細は別紙【BUSINESS OFFICE NETWORK】を御覧ください。
- ISO9001certified For any inquiries, please refer to attached 【BUSINESS OFFICE NETWORK】
- このカタログに記載した製品は性能向上のため予告なしに寸法及び仕様を変更することがあります。
- The sizes and specifications of the products in this catalog are subject to improvement.

2010/08 FUJIMOTO